

DESCRIÇÃO DESCRIPTION	QT. AMOUNT	ITEM PART	Volume CX	COMP. MM	LARG. MM
Lateral esquerda/Lateral Izquierda/Left Side	01	01	02	1970	448
Lateral Direita/Lateral Derecha/Right Side	01	02	02	1970	448
Divisória /División / Division	01	03	02	1720	448
Quadro Chapéu/Cuadro Techo/Hat Square	01	05	02	1080	448
Quadro Base/Cuadro Base/Base Square	01	06	02	556	448
Rodapé Frontal/Zocalo Frontal /Front Baseboard	01	09	02	1080	150
Rodapé Traseiro/Zocalo Trasero/Back Baseboard	01	10	02	1080	150
Prateleira móvel / Estante movil / mobili shelf	02	13	02	534	384
Encabeçamento/Techo/Header	01	15	02	1102	80
Prateleira fixa / Estante fijo / Fixed shelf	01	16	02	534	384
Porta Inteira/Puerta Larga/Biggest Door	02	17	01	1740	270
Porta Menor/Puerta Corta/Smaller Door	02	18	01	1017	270
Quadro do Gaveteiro/Cuadro Del La Cajonera/Square of Drawer	01	21	01	534	448
Lateral da Gaveta/Lateral De La Cajonera/Side Drawer	08	22	02	350	109
Frente de Gaveta/Frente De La Cajonera/Front Drawer	03	23	01	542	160
Traseiro de Gaveta/Trasero Del Cajon/Back Drawer	04	26	02	486	80
Fundo de Gaveta/Fondo Del Cajon/Bottom Drawer	04	27	02	507	355
Traseiro de Armário/Trasero Del Ropero/Back Closet	02	38	01	1760	550
Sanefla/Sanefla/Sight	01	43	02	534	90
Frente de Gaveta com chave/Frente de Cajón con llave/Front Drawer with key	01	111	01	542	160



ESQUEMA DE MONTAGEM

870381 Castanho Wood/ Avelã Wood 870331 Castanho Wood
870440 Branco / Rosa - Azul - Liãs

Guarda-roupa Sobral

Para Limpeza de seu Móvel: Use uma Flanela seca ou umedecida / Não use produto Químico que pode danificar seu móvel.

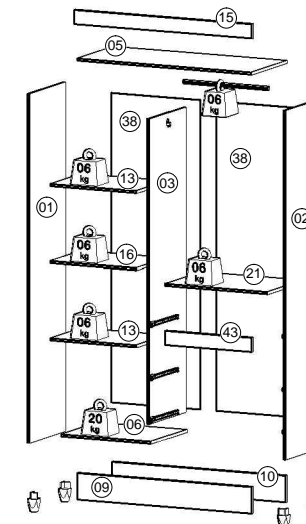
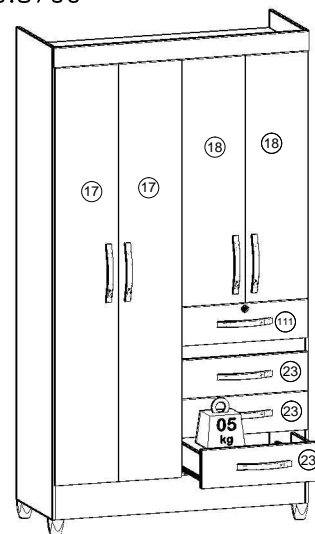
For Cleanness of its Furniture: It uses a dry or umedecida Flannel / It does not use Chemical product that can damage its furniture.

Limpeza del mobiliario: Utilice una flanela seca o húmeda / No use productos químicos que pueden dañar el mobiliario.



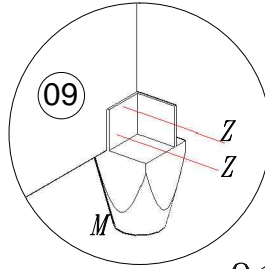
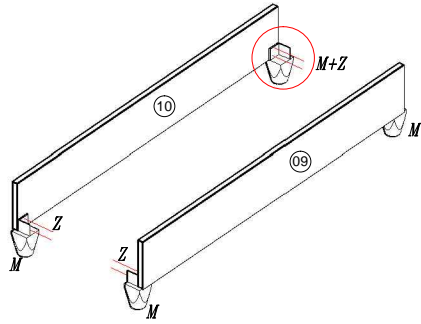
Papel

640.20.8700

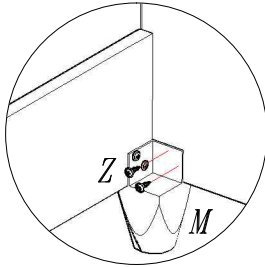
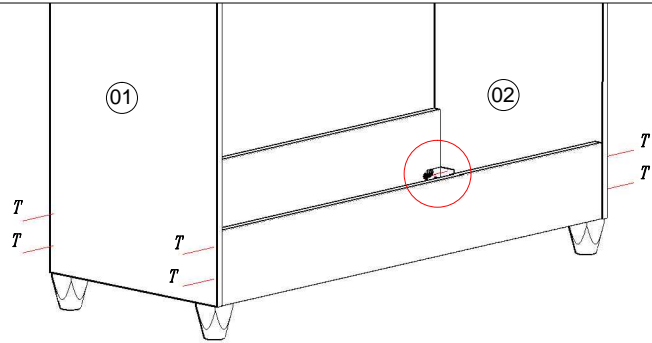


60 min					
A Cavilha 6x30	B 16 Cantoneira L 3 furos	C 03 Cantoneira 22x22	D 08 Fixador Reto	E 13 Kit Fechadura	F 01 Batente L
G 10 Dobradiça	H 10 Calço	I 04 Corrediça	J 04 Corrediça	K 04 Apoio Oval	L 02 Puxador Lisboa
M 04 Pé Plástico	N 16 Bucha Cilíndrica	O 02 Bisnaga de Cola	P 02 Sapata U	Q 06 Suporte prateleira	S 08 Prego 10x10
T 24 Parafuso 4,0x50	U 04 Parafuso 4,0x35	V 20 Parafuso 3,5x40	W 16 Par. 3,5x25 pan.	Y 06 Parafuso 3,5x12	Z 93 Paraf. frang. 4,0x12
AA 16 Parafuso 3,5x16	AB 02 Parafuso M 4x22	AC 02 Porca sextavada	AD 02 Bastão		

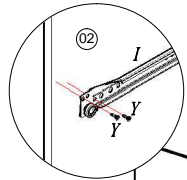
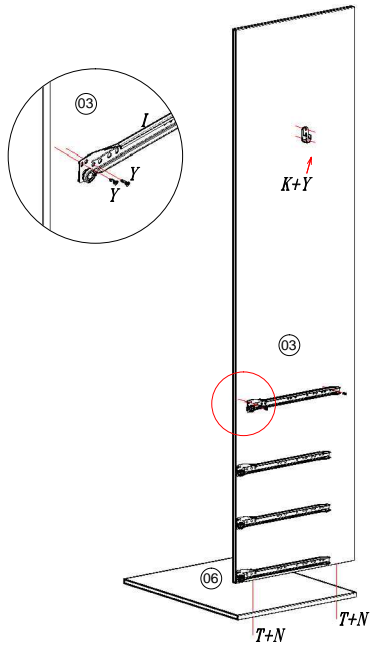
640.20.8700



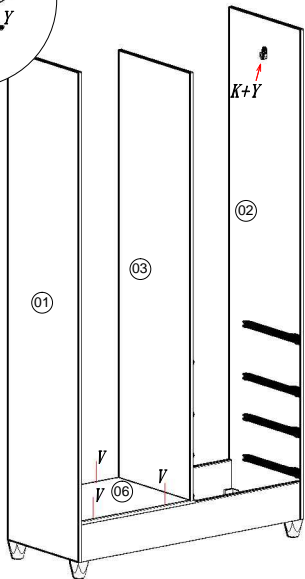
01



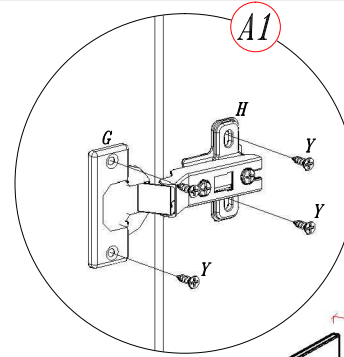
02



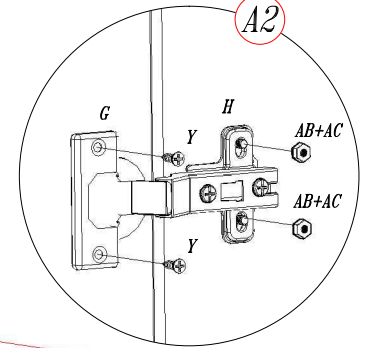
03



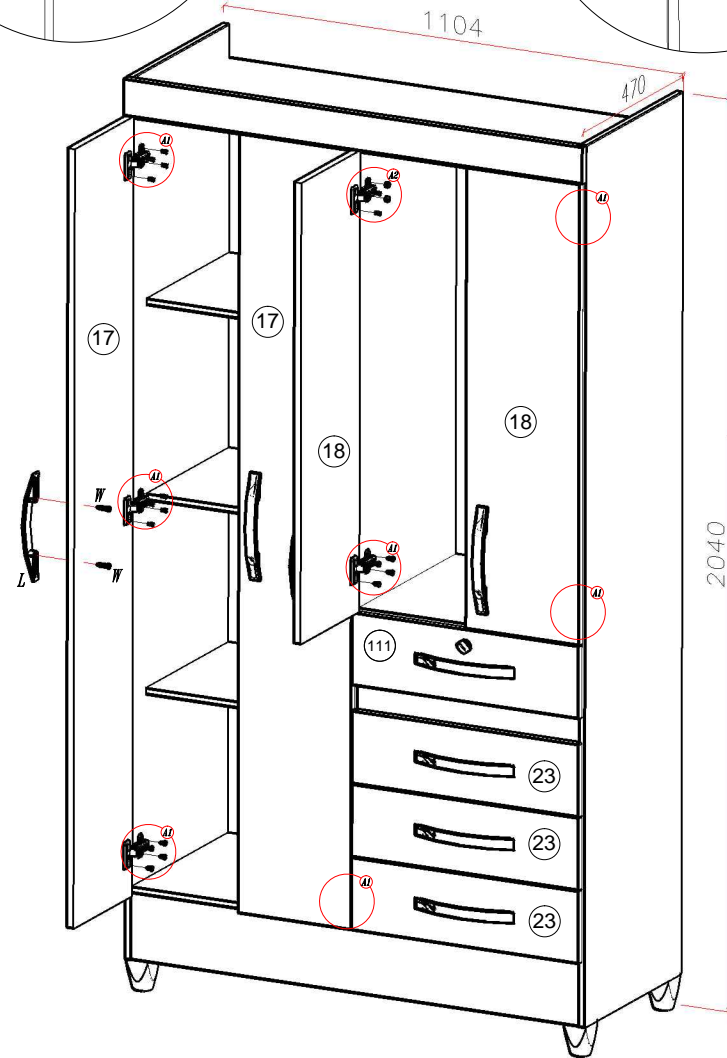
04



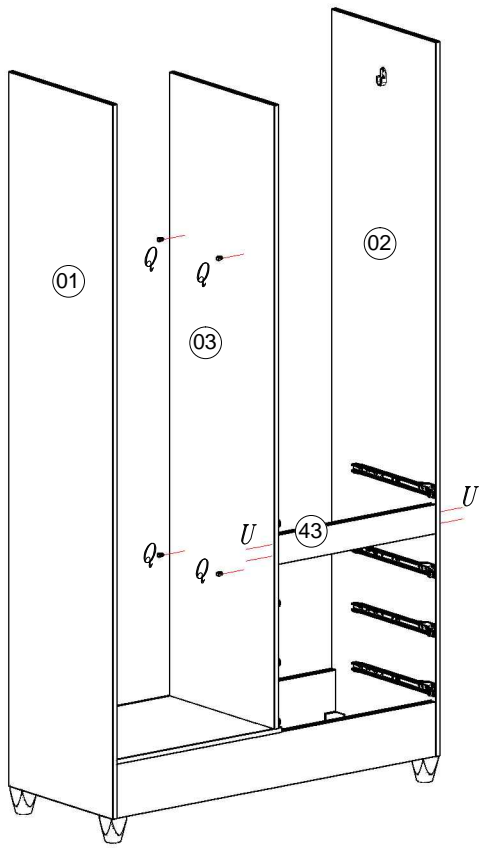
A1



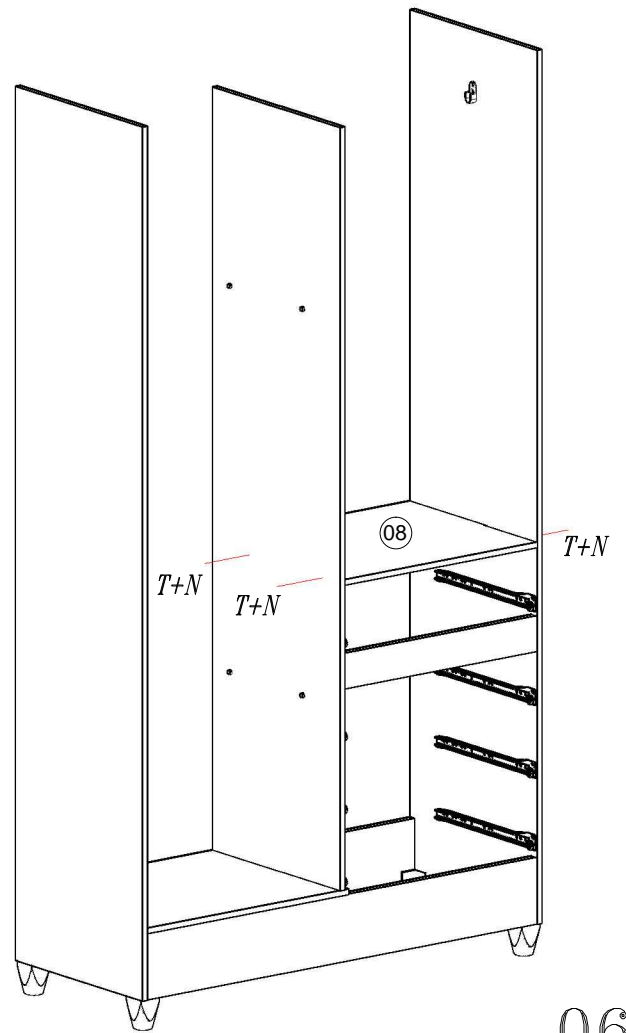
A2



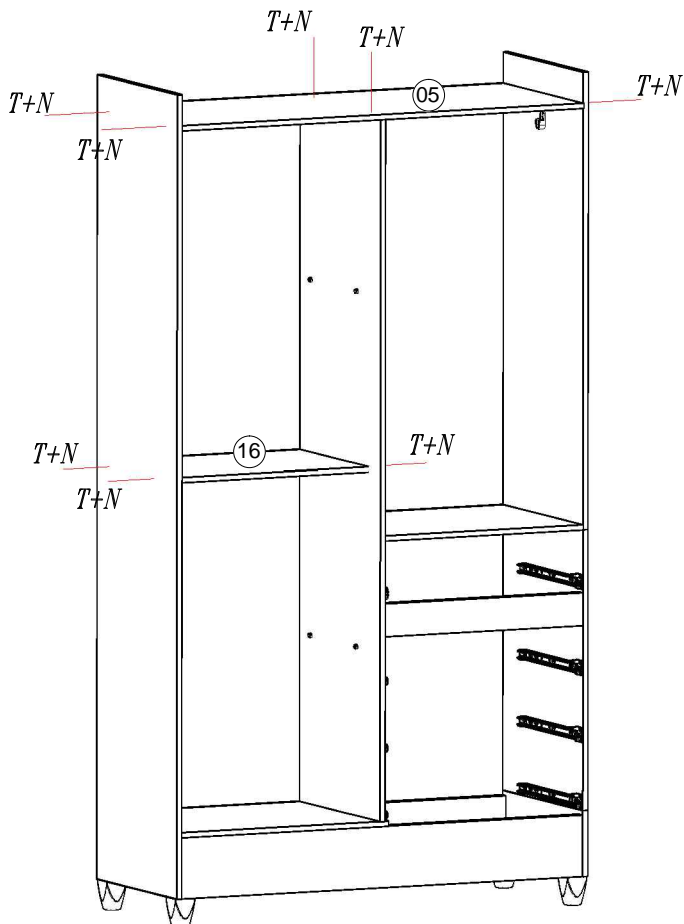
12



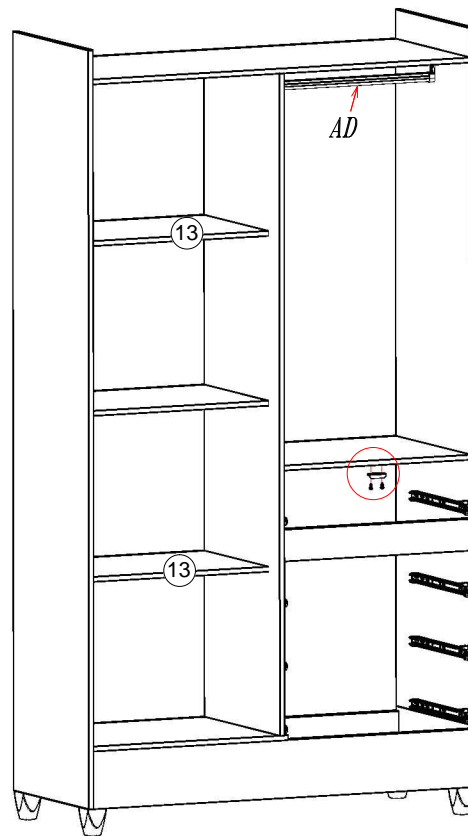
05



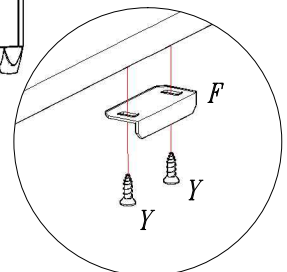
06

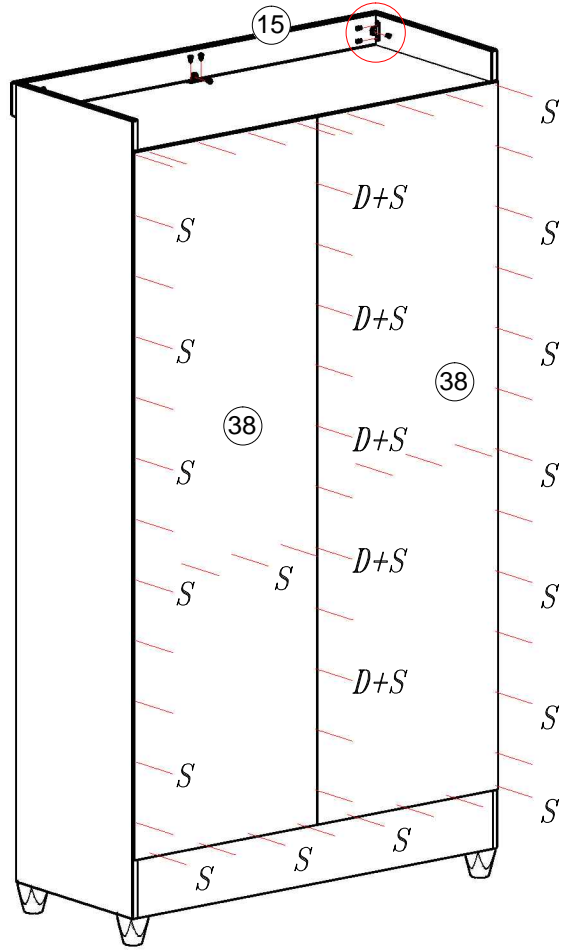
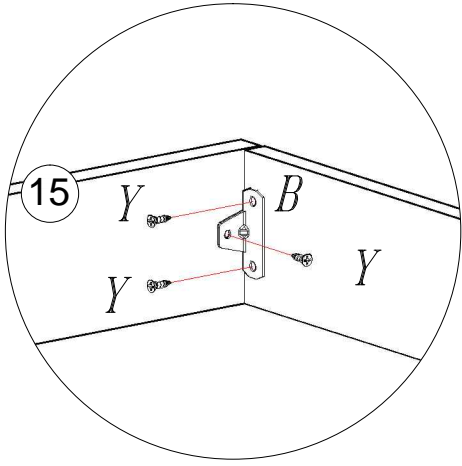


07



08





09

